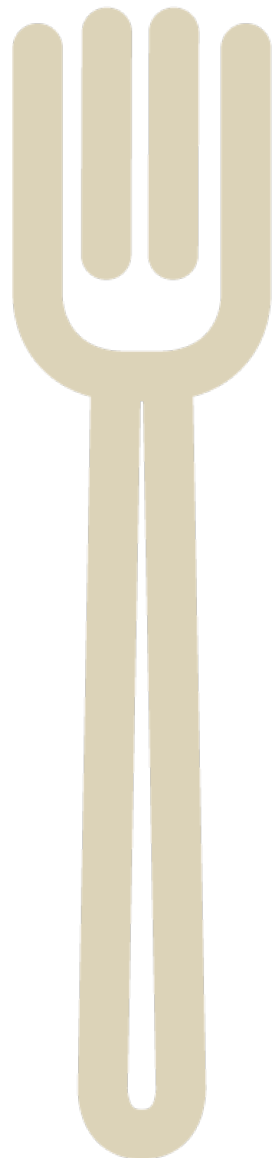




# Viranomaisnäytteenotto-ohje erityisen riskialttiiden tuontirehujen salmonellatutkimuksia varten





## Sisällysluettelo

<b>1 LAINSÄÄDÄNNÖN VELVOITTEET ERITYISEN RISKIALTTIIDEN REHUJEN TUONNISSA.....</b>	<b>3</b>
1.1 Viranomaisnäytteenotto erityisen riskialttiiden rehujen tuonnissa .....	3
1.2 Rehualan toimijan laadunvarmistusnäytteenotto erityisen riskialttiiden rehujen EU-tuonnissa .....	4
1.3 Käsittelyluvan alaisen tuontierän näytteenotto.....	5
1.4 Viranomaisnäytteenotto kalajauhon tuonnissa .....	5
<b>2 EDUSTAVAN NÄYTTEENOTON SUORITTAMINEN TUONTIREHUISTA SALMONELLATUTKIMUKSIA VARTEN JA MÄÄRITELMÄT .....</b>	<b>6</b>
<b>3 NÄYTTEENOTTOTIHEYS JA MÄÄRÄLLISET VAATIMUKSET .....</b>	<b>7</b>
3.1 Näytteenottotiheys.....	7
3.2 Määrälliset vaatimukset .....	8
3.2.1 Pakkaamattomat rehut .....	8
3.2.2 Pakatut rehut.....	10
3.2.3 Lopullisen näytteen koko .....	11
<b>4 OHJEET NÄYTTEIDEN OTTAMISTA, VALMISTAMISTA JA PAKKAAMISTA VARTEN .....</b>	<b>11</b>
4.1 Näytteenotossa käytettäviä välineitä.....	11
4.2 Näytteenottovälineiden puhdistaminen .....	12
4.3 Näytteenottajan suojavaatetus .....	13
4.4 Näytteenotto käsinäytteenottona.....	13
4.5 Näytteenotto näytteenkerääjällä .....	14
4.6 Kokoomanäytteen koostaminen .....	14
4.7 Lopullisen näytteen valmistaminen.....	14
4.8 Näytteiden sinetöinti, pakkaaminen ja lähettäminen.....	15
4.9 Näytteenottopöytäkirja .....	16
<b>5 MENETTELYT NÄYTTEENOTTOTILANTEISSA.....</b>	<b>17</b>
5.1 Erityistä huomioitavaa .....	17
5.2 Näytteenotto pakkaamattomasta rehusta.....	17
5.2.1 Pakkaamattoman rehun näytteenotto laivauksissa .....	17
5.2.2 Pakkaamattoman rehun näytteenotto kontista, junavaunusta ja kuorma-autosta .....	18
5.3 Näytteenotto pakatusta kiinteästä rehusta .....	18
5.3.1 Pakkaukset alle 100 kg .....	18
5.3.2 Näytteenotto suursäkistä yli 100 kg.....	19
5.4 Näytteenotto nestemäisestä rehusta .....	19
5.4.1 Näytteenotto pakkauksista ja astioista .....	19
5.4.2 Näytteenotto isoista säiliöistä .....	19
Voimaantulo .....	20



# 1 LAINSÄÄDÄNNÖN VELVOITTEET ERITYISEN RISKIALTTIIDEN REHUJEN TUONNISSA

## 1.1 Viranomaisnäytteenotto erityisen riskialttiiden rehujen tuonnissa

Rehualan toimija on MMMa 1266/2020 10 §:n mukaisesti velvollinen tekemään tuonnissa (rehun alkuperä 3.maa) ennakoilmoituksen Ruokavirastoon ennen erityisen riskialttiiden kasvipöytärehuerien saapumista. Ruokavirasto ottaa maahantuonnin yhteydessä rehujen virallista salmonellavalvontaa varten viranomaisnäytteitä erityisen riskialttiista rehuista riskiperusteisen valvontasuunnitelmansa mukaisesti. Ruokavirasto voi tutkia myös sisämarkkinoilta tuotavia rehuja sekä kemiallisesti käsiteltyjä rehuja pistokoeluoontoisesti. Viranomaisnäytteet ottaa Ruokaviraston valtuuttama tarkastaja.

Ruokavirasto julkaisee nettisivuillaan listaa valvontasuunnitelmansa mukaisista ennakoilmoitusvelvollisuuden piiriin kuuluvista rehuista (lista 1: Riskialttiiksi luokitellut kasvipöytärehuaineet ja PAP eli kala-/sika-/siipikarja-/hyönteisjauho). Ko. rehuista tutkitaan yksi näyte rehuerän kutakin alkavaa 50 000 kg kohden. Mikäli erityisen riskialtis kasvipöytärehu on tarkoitettu suoraan rahtisekoittajalle tai maatilalle elintarviketuotantoeläinten ruokintaan ilman rehuerän Suomessa tapahtuvaa kuumennuskäsittelyä, tutkitaan yksi näyte rehuerän kutakin alkavaa 25 000 kg kohden. Huomioitavaa on, jokainen asetetulla näytteenottotiheydellä otettu näyte (lopullinen näyte) tutkitaan salmonellan varalta sellaisenaan ilman näytteiden (lopullisten näytteiden) yhdistämistä.

Rehualan toimijan tulee hyvissä ajoin viranomaisnäytteenoton yhteydessä kertoa Ruokaviraston valtuuttamalle tarkastajalle, tarvitaanko ko. erityisen riskialttiista kasvipöytärehuerästä viranomaisnäytteenotto näytteenottotiheydellä vähintään yksi näyte (lopullinen näyte) rehuerän alkavaa 25 000 kg vai 50 000 kg kohden.

Ruokavirasto voi tarvittaessa rehu- / rehueräkohtaisesti määritellä edellä mainitusta poikkeavan viranomaisnäytteenottotiheyden.

Salmonellan analysointimenettelystä kasvipöytärehujen viranomaisnäytteistä tuonnin yhteydessä on erillinen ohje REHU 12807 (kohderyhmä: Ruokaviraston valtuutetut tarkastajat, rehualan toimijat ja rehulain mukaisesti salmonellan analysointiin viranomaisnäytteistä hyväksytyt laboratoriot).



## 1.2 Rehualan toimijan laadunvarmistusnäytteenotto erityisen riskialttiiden rehujen EU-tuonnissa

Rehualan toimijalla on velvollisuus tutkia riskiperusteisen laadunvarmistussuunnitelmansa mukaisesti elintarviketuotantoeläinten, lemmikkieläinten ja turkiseläinten ruokintaan tarkoitettujen erityisen riskialttiiden kasviperäisten rehujen sisämarkkinaerät salmonellan varalta niiden saapuessa (MMM 1266/2020 17 §).

Elintarviketuotantoeläinten, lemmikkieläinten ja turkiseläinten ruokintaan tarkoitettua, toimijan valvontasuunnitelman mukaisesta erityisen riskialttiista kasviperäisestä rehuerästä tutkitaan yksi näyte rehuerän kutakin alkavaa 50 000 kg kohden. Mikäli erityisen riskialtis kasviperäinen rehuerä on tarkoitettu suoraan rahtisekoittajalle tai maatilalle elintarviketuotantoeläinten ruokintaan ilman rehuerän Suomessa tapahtuvaa kuumennuskäsittelyä tutkitaan yksi näyte rehuerän kutakin alkavaa 25 000 kg kohden. Huomioitavaa on, jokainen asetetulla näytteenottotiheydellä otettu näyte (lopullinen näyte) on tutkittava salmonellan varalta sellaisenaan ilman näytteiden (lopullisten näytteiden) yhdistämistä.

Rehualan toimijan tuonnin laadunvarmistusnäyte salmonellan tutkimiseksi tulee ottaa samoja edustavan näytteenoton periaatteita noudattaen kuin vastaavasti otettava viranomaisnäyte. Rehualan toimija voi tarpeensa mukaan käyttää Ruokaviraston valtuuttamien tarkastajien palveluja laadunvarmistusnäytteenotossaan tai muuta näytteenottotahoa, joka täyttää MMM 1266/2020 17 §:n vaatimukset. Rehualan toimija kertoo hyvissä ajoin Ruokaviraston valtuuttamalle tarkastajalle tai muulle näytteenottotaholle, tarvitaanko erityisen riskialttiin kasviperäisen rehuerän laadunvarmistusnäytteenotto näytteenottotiheydellä vähintään yksi näyte (lopullinen näyte) rehuerän alkavaa 25 000 kg vai rehuerän alkavaa 50 000 kg kohden.

Jos tuonnin laadunvarmistusnäytteenotossa käytetään muita näytteenottotahoja kuin Ruokaviraston valtuuttamia tarkastajia, niin rehualan toimija vastaa, että laadunvarmistusnäytteen ottavalla henkilöllä on riittävä koulutus ja asiantuntemus näytteenotosta sekä käytössään asianmukaiset näytteenottolaitteet / -välineet ja -tarvikkeet. Toimija maksaa näytteenotosta syntyneet kustannukset (esim. näytteen ottaminen, tarvike-, väline- ja varustekulut, matkustus- ja yöpymiskulut) suoraan Ruokaviraston valtuuttamalle tarkastajalle tai vastaavasti muulle näytteenottotaholle.



Ruokavirasto ei järjestä rehualan toimijan laadunvarmistusnäytteenottoa, eikä näytteenotossa käytetä viranomaisnäytteille tarkoitettuja näytteenottopöytäkirjoja, -tarvikkeita ja -materiaaleja.

### 1.3 Käsittelyluvan alaisen tuontierän näytteenotto

Jos maahantuonnin tai sisämarkkinakaupan rehuerästä todetaan salmonellaa, rehualan toimijan tulee tehdä käsittelylupahakemus Ruokavirastoon (Rehulaki 1263/2020 53 §, MMMa 1266/2020 25 §). Käsiteltävän rehuerän näytteenottotiheys on vähintään yksi viranomaisnäyte rehuerän kutakin alkavaa 50 000 kg tai 25 000 kg kohden, jos erästä on tilatoimituksia. Käsitellyt tuontierät voidaan tutkia toimijan omavalvontana, ellei käsittelyluvassa muuta määrätä.

Tapauksissa, joissa rehuerästä on todettu runsas salmonellasaastunta, Ruokavirasto voi käsittelyluvassa määrätä käsiteltävän rehuerän tutkittavaksi tihennetyllä näytteenotolla. Rehualan toimija on aina velvollinen välittämään tarkastajalle tiedon rehuerää koskevasta tihennetystä näytteenotosta.

### 1.4 Viranomaisnäytteenotto kalajauhon tuonnissa

Viranomaisnäytteenottovelvoite kalajauhalle koskee sekä tuontia että sisämarkkinakauppaa. Viranomaisnäytteen ottaa Ruokaviraston valtuuttama tarkastaja. Viranomaisnäyte maaeläinperäisen aineksen esiintymisen tutkimusta varten otetaan kalajauhasta EU:n näytteenottoa koskevan asetuksen (EU N:o 691/2013) edellyttämällä tavalla.

Kokoomanäytteen (ABC) minimimäärä on  $\geq 4$  kg, osanäytteiden vähimmäismäärä 40 kpl ja osanäytteiden vähimmäiskoko  $\acute{a}$  100 g. Osanäytteiden otossa käytetään mahdollisuuksien mukaan tarkoitukseen teetettyä kauhaa, jonka vetoisuus on keskimäärin 100 g. Näyte pakataan 7 l näytipusseihin (vastaa 4-6 kg:n näytettä). Kokoomanäytteen koko ja osanäytteiden lkm on suhteessa näytteenoton kohteena olevan rehuerän määrään seuraavasti:

- 0 - 30 tn, otetaan isoa kokoomanäytettä 1 kpl 7 litran näytipussi täyteen (osanäytteitä 40-60)
- > 30 – 500 t, otetaan isoa kokoomanäytettä 2 kpl 7 litran näytipussia täyteen (osanäytteitä 100)
- > 500 - 2500 t, otetaan isoa kokoomanäytettä 3 kpl 7 litran näytipussia täyteen (osanäytteitä 150)



- > 2500 – 10000 t otetaan isoa kokoomanäytettä 4 kpl 7 litran näytepusia täyteen (osanäytteitä 200).

Kun kyseessä on suursäkit, tarkastettavien yksiköiden lukumäärä valitaan tämän ohjeen taulukosta 2 (= näyte voidaan koostaa samoista säkeistä kuin näytteet salmonellavalvontaa varten, EU-asetus ei tätä määrittele).

Rehualan toimija tilaa lisäksi sisämarkkinakaupassa laadunvarmistusnäytteenoton salmonellan tutkimiseksi tuontierästä Ruokaviraston valtuuttamalta tarkastajalta tai muulta näytteenottotaholta, joka täyttää MMMa 1266/2020 17 §:n vaatimukset.

## 2 EDUSTAVAN NÄYTTEENOTON SUORITTAMINEN TUONTIREHUISTA SALMONELLATUTKIMUKSIA VARTEN JA MÄÄRITELMÄT

Näytteenotto erityisen riskialttiiden tuontirehujen salmonellatutkimuksia varten suoritetaan tämän ohjeen mukaisesti. Mikäli näytteenotossa joudutaan perustellusti poikkeamaan tästä ohjeesta, tulee poikkeamisen perusteet ja tapa kuvata rehuerän näytteenottopöytäkirjassa ja/tai sen liitteessä.

Rehun tuontierä jakautuu näytteenottotiheyden mukaisiin tarkastettaviin eriin, josta otetaan osanäytteitä kokoomanäytteeseen. Kokoomanäytteestä valmistetaan vähintään yksi lopullinen näyte. Jokaista tarkastettavaa erää kohden on siten näytteenottotiheyden mukaisesti vähintään yksi lopullinen näyte. Jokainen lopullinen näyte tutkitaan salmonellan varalta.

Termien selitteitä:

**Tarkastettava erä:** Rehuerä kokonaisuudessaan tai suurten rehuerien tapauksessa näytteenottotiheyden (25 000 kg / 50 000 kg) mukaisiin tarkastettaviin eriin jaettu osa rehuerästä.

**Osanäyte:** Se määrä rehua, joka on otettu tutkittavan rehuerän / tarkastettavan erän yhdestä kohdasta. Yksi osanäyte on esimerkiksi yksi kairallinen, kauhallinen tai yksi pisto rehuerästä / tarkastettavasta erästä.

**Kokoomanäyte:** Rehuerän / tarkastettavan erän eri kohdista otetuista osanäytteistä muodostettu kokoomanäyte.

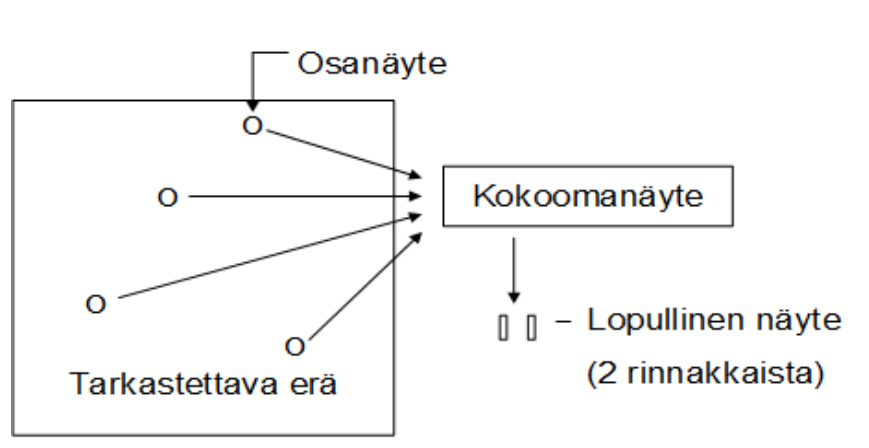


**Lopullinen näyte:** Salmonellavalvonnassa lopullinen näyte = kokoomanäyte. Lopullinen näyte voi olla yksittäinen näyte tai kokoomanäyte voidaan tarvittaessa jakaa kahdeksi lopulliseksi rinnakkaisnäytteeksi (A- ja B-sarja).

**Aseptinen/aseptisesti otettu näyte:** Rehuerän / tarkastettavan erän eri kohdista aseptisesti otetuista osanäytteistä muodostettu kokoomanäyte.

**Aseptinen näytteenottoväline:** Aseptisellä näytteenottovälineellä tarkoitetaan puhdasta ja kuivaa desinfiointiaineella kauttaaltaan desinfioitua näytteenottovälinettä, joka rakenteeltaan, materiaailtaan, laadultaan soveltuu käytettäväksi aseptisessä näytteenotossa.

Kuvassa 1 on esitetty seuraavat termit; tarkastettava erä, osanäyte, kokoomanäyte ja lopullinen näyte (A- ja B-sarja).



Kuva 1. Lopullisen näytteen (tässä 2 kpl) muodostaminen tarkastettavasta erästä.

## 3 NÄYTTEENOTTOTIHEYS JA MÄÄRÄLLISET VAATIMUKSET

### 3.1 Näytteenottotiheys

Salmonellan tutkimiseksi erityisen riskialttiin rehun tuontierästä otetaan yksi näyte rehuerän kutakin alkavaa 50 000 kg kohden tai mikäli rehu on tarkoitettu suoraan rahtisekoittajalle tai maatilalle, yksi näyte rehuerän kutakin alkavaa 25 000 kilogrammaa kohden. Jos rehuerän kokonaismäärä ylittää edellä mainitun näytteenottotiheyden, niin rehuerä jaetaan näytteenottotiheyden mukaisesti riittävään määrään tarkastettavia eriä. Jos tuontierän purun yhteydessä on käytössä automaattinen näytteenkerääjä, tulee sen näytteenoton tiheys säätää vastaamaan edellä esitettyä näytteenottotiheyttä.



### **Näytteenottotiheys koskee sekä pakkaamattomia rehuja (irtorehuja) että pakattuja rehuja.**

Esimerkki 1. Pakkaamattoman erityisen riskialttiin rehun tuontierän määrä on 46 000 kg. Jos näytteenottotiheys on yksi lopullinen näyte alkavaa 50 000 kg kohden, niin lopullisten näytteiden lukumäärä on yksi ja rehuerästä tutkitaan salmonellan varalta yksi lopullinen näyte. Jos puolestaan pakkaamattoman rehun tuontierä tai sen osa toimitetaan suoraan tilalle, niin sen näytteenottotiheys on yksi lopullinen näyte alkavaa 25 000 kg kohden. Tällöin rehuerästä otettavien lopullisten näytteiden lukumäärä on yhteensä kaksi ja rehuerästä tutkitaan salmonellan varalta kaksi lopullista näytettä.

Esimerkki 2. Pakkaamattoman erityisen riskialttiin rehun tuontierän määrä laivauksena on 2 100 000 kg. Rehun tuontierän näytteenottotiheyden ollessa 1 lopullinen näyte alkavaa 50 000 kg kohden rehuerästä otetaan yhteensä 42 lopullista näytettä ja nämä 42 lopullista näytettä tutkitaan salmonellan varalta. Vastaavasti näytteenottotiheyden ollessa 1 lopullinen näyte alkavaa 25 000 kg kohden rehuerästä otetaan yhteensä 84 lopullista näytettä ja nämä 84 lopullista näytettä tutkitaan salmonellan varalta.

## 3.2 Määrälliset vaatimukset

### 3.2.1 Pakkaamattomat rehut

Tarkastettavasta erästä otettavien osanäytteitä lukumäärä pakkaamattomilla rehuilla (irtorehuilla) lasketaan seuraavalla kaavalla:

Osanäytteiden lukumäärä \* =  $\sqrt{20}$  x tarkastettavan erän määrä tonneissa

\* Mikäli saatu luku ei ole kokonaisluku, se pyöristetään ylöspäin lähimpään kokonaislukuun.

Osanäytteet tulee ottaa siten, että ne edustavat tutkittavaa erää mahdollisimman hyvin.

Taulukossa 1 on esitetty pakkaamattomilla rehuilla tarkastettavan erän määrän vaikutus otettavien osanäytteiden lukumäärään, kun tarkastettavan erä kokonaismäärän on enintään 50 tonnia / 50 000 kg.





Taulukko 1. Tarkastettavan erän määrän vaikutus otettavien osanäytteiden lukumäärään

Tarkastettavan erän määrä tonneina	Osanäytteiden lukumäärä
enintään 2,5	7
2,5 – 3,2	8
3,2 – 4,0	9
4,0 – 5,0	10
5,0 – 6,0	11
6,0 – 7,2	12
7,2 – 8,4	13
8,4 – 9,8	14
9,8 – 11,2	15
11,2 – 12,8	16
12,8 – 14,4	17
14,4 – 16,2	18
16,2 – 18,0	19
18,0 – 20,0	20
20,0 – 22,0	21
22,0 – 24,2	22
24,2 – 26,4	<b>23 *)</b>
26,4 – 28,8	24
28,8 – 31,2	25
31,2 – 33,8	26
33,8 – 36,4	27
36,4 – 39,2	28
39,2 – 42,0	29
42,0 – 45,0	30
45,0 – 48,0	31
48,0 – 50,0	<b>32 **)</b>

\*) Jos tarkastettavan erän määrä on 25 000 kg, on otettavien osanäytteiden lukumäärä 23.

\*\*\*) Jos tarkastettavan erän määrä on 50 000 kg, on otettavien osanäytteiden lukumäärä 32.

Esimerkiksi, jos tarkastettavan rehun erän määrä on kokonaisuudessaan alle 25 000 kg / 50 000 kg, niin otettavien osanäytteiden lukumäärä vaihtelee välillä 7 – 23 / 7 - 32. Suurten rehuerien tapauksessa rehuerä jaetaan puolestaan näytteenottotiheyden (25 000 kg / 50 000 kg) mukaisiin tarkastettaviin eriin / rehuerän osiin, jolloin otettavien osanäytteiden lukumäärä on 23 / 32 per ko. tarkastettava erä.



### 3.2.2 Pakatut rehut

Näytteenoton kohteeksi otettavien kuljetusyksikköjen lukumäärä lasketaan seuraavalla kaavalla:

- Näytteenoton kohteeksi otettavien kuljetusyksikköiden lukumäärä \*) =  $\sqrt{\text{tarkastettavan erän kuljetusyksikköiden lukumäärä}}$ .

\*) Mikäli saatu luku ei ole kokonaisluku, se pyöristetään ylöspäin lähimpään kokonaislukuun. Näytteenoton kohteeksi otettavien kuljetusyksikköiden lukumäärä on kuitenkin enintään 20.

Näytteenoton kohteeksi valitaan kuljetusyksiköitä satunnaisesti eripuolilta tarkastettavaa rehuerää. Kustakin näytteenoton kohteena olevasta kuljetusyksiköstä otetaan riittävä määrä osanäytteitä eripuolilta kuljetusyksikköä, jotta lopullisen näytteen koon vaatimukset täyttyvät. Näytettä otetaan näytteenoton kohteena olevista kuljetusyksiköstä keskenään tasainen määrä. Pakatulla rehulla tarkoitetaan tässä yhteydessä pakattua kuljetusyksikköä, esimerkiksi suursäkkiä tai säkkiä, pakkausta tai kuljetussäiliötä.

Taulukossa 2 on esitetty pakatuilla rehuilla näytteenoton kohteeksi otettavien kuljetusyksikköiden lukumäärän vaihtelu suhteessa tarkastettavan erän kuljetusyksikköjen lukumäärään.

Taulukko 2. Pakatuilla rehuilla näytteenoton kohteeksi otettavien kuljetusyksikköiden lukumäärän vaihtelu suhteessa tarkastettavan erän kuljetusyksikköjen lukumäärään

Tarkastettavan erän kuljetusyksikköiden lukumäärä*	Näytteenoton kohteeksi otettavien kuljetusyksikköiden lukumäärä *, josta otetaan osanäytteitä Kiinteä, nestemäinen tai puolijuokseva rehu
1 - 4	1 - 2
5 - 16	3 - 4
17 - 200	5 - 15
201 - 400	16 - 20
> 400	20

\*) Kuitenkin enintään 20

Esimerkki 1. Jos tarkastettavan pakatun rehun erän määrä on 21 000 kg ja se koostuu 1000 kg:n suursäkeistä ja suursäkkejä on 21 kpl, niin suursäkkejä valitaan näytteenoton kohteeksi 5 kpl.



Esimerkki 2. Jos tarkastettavan pakatun rehun erän määrä on yhteensä 22 500 kg ja se koostuu 25 kg:n säkeistä ja säkkejä on 900 kpl, niin säkkejä valitaan näytteenoton kohteeksi 20 kpl.

Esimerkki 3. Jos tarkastettavan pakatun rehun erän määrä on 1800 kg ja se koostuu 10 kg:n säkeistä ja säkkejä on 180 kpl, niin säkkejä valitaan näytteenoton kohteeksi 14 kpl.

### 3.2.3 Lopullisen näytteen koko

Lopullinen näyte saadaan kokoomanäytteestä pienentämällä sitä tarpeen mukaan (katso kohta 4.7). Lopullisen näytteen koko on kiinteillä rehuilla n. 1–2 kg ja nestemäisillä tai puolijuoksevilla rehuilla n. 1–2 l (taulukko 3).

Taulukko 3. Lopullisen näytteen koko

Rehun olomuoto	Lopullisen näytteen koko
Kiinteä rehu	n. 1 - 2 kiloa
Nestemäinen tai puolijuokseva rehu	n. 1 - 2 litraa

## 4 OHJEET NÄYTTEIDEN OTTAMISTA, VALMISTAMISTA JA PAKKAAMISTA VARTEN

### 4.1 Näytteenotossa käytettäviä välineitä

- Kaira, kauha, mittakauha, lusikka, muu aseptiseen näytteenottoon soveltuva näytteenottoväline
- kaukalo, väliastia, suppilo
- sakset tai muu teipin leikkausväline
- pumpetti, lappo, näytteenottoputki
- näytteenottopussi
- näytepussin nimilappu
- näytteenottoteippi, -tarra
- tiiviisti suljettava muovinen ja suurisuinen näytteenottopullo, -astia
- muovisinetti
- näytteenottopöytäkirja
- desinfiointiaine (70 %:nen alkoholi, joka on etanolia tai isopropanolia)



- jalkinesuojaimet, erilliset jalkineet
- suojakäsineet, - suojahaalarit, suojakypärä.

Näytteenottovälineiden puhtaus ja aseptisyys on näytteenoton peruslähtökohtia. Näytteenottoon käytettävän välineen on oltava valmistettu sellaisesta materiaalista, että se ei voi saastuttaa otettavia näytteitä. Aseptisen näytteenottovälineen tulee olla rakenteeltaan, materiaaliltaan ja laadultaan soveltuva käytettäväksi aseptisessä näytteenotossa. Näytteenottokohteen omaa välineistöä on mahdollista käyttää, mikäli välineistö on tarkoitukseen sopivaa ja näytteenotto voidaan suorittaa ko. välineillä aseptisesti.

## 4.2 Näytteenottovälineiden puhdistaminen

Näytteiden kanssa kosketukseen joutuvien näytteenottovälineiden tulee olla aseptiseen näytteenottoon soveltuvia, puhtaita ja kuivia sekä desinfioituja ennen käyttöä. Näytteenotossa on siten huolehdittava rehun kanssa olevien näytteenottovälineiden puhdistuksesta ja desinfioinnista. Tarvittavat näytteenottovälineet (esim. näytteenkeräyskaukalo, väliastia, kaira, kauha, lusikka, muu näytteenottoväline) desinfioidaan ennen näytteenoton suorittamista. Näytteenottovälineet voivat olla myös näytteenottokohteen omia ja ne puhdistetaan ja desinfioidaan vastaavasti ennen käyttöä.

Käytettävät näytteenottovälineet, kuten kaira ja kaukalo, puhdistetaan ensin mekaanisesti. Tämän jälkeen paperipyyhe kostutetaan vähintään 70 %:lla alkoholilla (etanoli/isopropanoli) täysin märäksi ja näytteenottovälineet pyyhitään niin, että ne kostuvat joka kohdasta perusteellisesti. Voidaan menetellä myös siten, että esim. näytteenottokaukaloon tai kairaan kaadetaan runsaasti alkoholia, jolla välineet huuhdotaan paperipyyhettä apuna käyttäen siten, että jokainen näytteen kanssa kosketukseen tuleva kohta varmasti kostuu. Alkoholin annetaan haihtua välineistä ennen näytteenoton aloittamista. Näytteen kanssa kosketukseen joutuvia kohtia ei saa tässä vaiheessa kosketella käsin ja näytteenottokairaa ei saa desinfioinnin jälkeen laskea pois käsistä. Mikäli kairan joutuu laskemaan näytteenoton aikana kädestään, se esimerkiksi laitetaan näytteenottokaukaloon tai työnnetään näytteenoton kohteena olevaan säkkiin / kasaan. Etukäteen valmiiksi desinfioidut näytteenottovälineet voidaan kuljettaa näytteenotto paikalle esim. suoraan tehdaspakkauksesta otetussa muovisukassa. Muut näytteenotossa tarvittavat rehun kanssa kosketuksissa olevat välineet desinfioidaan vastaavalla tavalla.



Välineet puhdistetaan ja desinfioidaan rehuerän näytteenoton jälkeen, jotta tutkittavassa erässä mahdollisesti olevat haitalliset mikrobit, esim. salmonella, eivät pääsisi leviämään välineiden kautta seuraavaan erään. Välineet puhdistetaan ja desinfioidaan tarvittaessa uudestaan myös saman rehuerän näytteenoton aikana esim. laivauksissa, kun näytteenotto saattaa kestää useita päiviä.

#### 4.3 Näytteenottajan suojavaatetus

Näytteenottajan tulee näytteenottotehtävissä käyttää tarvittavaa suojavaatetusta. Varusteiden valinnassa huomioidaan näytteen aseptisuuden vaatimus, näytteenottokohteen ja -tilan puhtausvaatimukset ja oikea kulkureittien valinta. Esimerkiksi ruumaan tai satamavarastotilaan mentäessä on käytettävä erillisiä puhtaita saappaita ja/tai jalkinesuojaimia. Näytteenottajan tulee käyttää tarpeellista suojavaatetusta: käsineet, haalarit, kypärä yms. myös oman turvallisuutensa vuoksi. Näytteenoton päätyttyä tai ruokatauolle mennessä huolehditaan henkilökohtaisesta hygieniasta pesemällä kädet.

#### 4.4 Näytteenotto käsinäytteenottona

Käsinäytteenotossa käytettäviä välineitä ovat ruostumattomasta teräksestä tai muusta aseptiseen näytteenottoon soveltuvasta materiaalista valmistettu kaukalo, väliastia, kaira, kauha, lusikka tai muu näytteenottoväline. Ruostumattomasta teräksestä valmistetussa näytteenottokairassa on yhtenäinen ura. Kairan mittojen tulee olla oikeassa suhteessa tarkastettavaan erään esim. säkin mittoihin ja rehun hienousasteeseen tai raekokoon. Pienestä pakkauksesta ja hienojakoisesta tavarasta näyte voidaan ottaa pienemmällä kairalla. Näytteen sekoittamiseen kaukalossa / väliastiassa voidaan käyttää lusikkaa tai pientä kauhaa.

Nestemäisen rehun näytteenotossa rehu sekoitetaan ensin hyvin ja sekoituksen jälkeen näytettä valutetaan tiiviisti suljettavaan näytteenottopulloon tai -astiaan suppilon avulla. Näytteenottovälineenä voi vaihtoehtoisesti käyttää pitkävartista näytteenottokauhaa. Näytepullon tai -astian koossa on huomioitava määrällinen tavoite ja paisuntavara. Näytepullo ei ole näytteen ottamiseen tarkoitettu väline, vaan näyteastia.



## 4.5 Näytteenotto näytteenkerääjällä

Pakkaamattomasta rehusta voidaan purun yhteydessä ottaa näytteitä myös mekaanisella / automaattisella näytteenkerääjällä. Näytteenkerääjän tulee soveltua aseptiseen näytteenottoon ja sen tulee olla helposti puhdistettavissa. Näytteenkerääjän tulee kerätä näytettä edustavasti eripuolilta tarkastettavaa erää. Jos käytössä on automaattinen näytteenkerääjä, niin sen tulee lisäksi olla säädettävissä tarvittavalle näytteenottotiheydelle ja laitteiston lukitusta näytteenkeräysoasastosta tulee olla saatavissa erilliset näytteenottotiheyden mukaiset kokoomanäytteet. Näytteenotto kohteeseen näytteenkerääjän toimivuudesta ja perushuolto- ja puhdistustoimenpiteistä vastaa laitteen omistaja.

## 4.6 Kokoomanäytteen koostaminen

Näytteenotossa huomioidaan lisäksi kohdan 3 ohjeet ja vaatimukset.

Kokoomanäytteen koostamisessa näytteen kanssa kosketuksessa olevien välineiden ja materiaalien on oltava puhtaita, kuivia ja desinfioituja. Aseptisesti otettavia näytteitä käsiteltäessä kaikki toimenpiteet on tehtävä desinfioituihin näytteenottovälineiden sisäpintoihin tai rehuun suoraan käsin koskematta.

Kokoomanäyte koostetaan siten, että se edustaa tutkittavaa erää mahdollisimman hyvin. Kokoomanäyte muodostetaan sekoittamalla tarkastettavasta erästä otetut osanäytteet huolellisesti keskenään. Huomioitavaa on, että **eri tarkastettavista eristä** otettuja kokoomanäytteitä ei saa yhdistää keskenään. Kutakin kokoomanäytettä kohden valmistetaan aina vähintään yksi lopullinen näyte.

## 4.7 Lopullisen näytteen valmistaminen

Näytteenotossa huomioidaan lisäksi kohdan 3 ohjeet ja vaatimukset.

Lopullisen näytteen valmistamisessa näytteen kanssa kosketuksessa olevien välineiden ja materiaalien on oltava puhtaita, kuivia ja desinfioituja. Aseptisesti otettavia näytteitä käsiteltäessä kaikki toimenpiteet on tehtävä desinfioituihin näytteenottovälineiden sisäpintoihin tai rehuun suoraan käsin koskematta.



Lopullinen näyte valmistetaan siten, että se edustaa tutkittavaa erää mahdollisimman hyvin. Kokoomanäytteen tulee täyttää kohdan 3.2 Määrälliset vaatimukset. Kokoomanäytteen sisältämä rehuaines sekoitetaan huolellisesti lapiolla / kauhalla / lusikalla riittävän isossa astiassa. Jos lopullisia näytteitä (esim. 2 kpl rinnakkaisnäytteitä) on pyydetty useita, niin näytettä otetaan vuoron perään pienellä lapiolla / kauhalla / lusikalla **hyvin sekoitetusta** kokoomanäytteestä eripuolilta ja kerroksista niin moneen näytepussiin kuin näytettä on tarve jakaa. Lopullisen näytteen koon tulee täyttää kohdan 3.2.3 vaatimukset.

Kun lopullinen näyte on näytepussissa, niin ennen näytepussin sulkemista siitä poistetaan ilma puristelemalla, tehdään pussin suuhun tiukka kierre ja näytepussi suljetaan kumilenkillä tiukasti pussin suun ympärille kiertäen. Sen jälkeen näytepussin suu käännetään kaksin kerroin ja suljetaan uudelleen tiukasti kumilenkillä. Sitten näytepussi sijoitetaan toisen pussin sisään. Sisä- ja ulkopussien väliin laitetaan seuraavaksi näytteen yksilöivä nimilappu, johon merkitään riittävät tunnistetiedot (näytteenottajan nimi, näytteen numero ja päivämäärä) näytteen yhdistämiseksi oikeaan näytteenottopöytäkirjaan.

Nimilappua ei siis missään tapauksessa saa laittaa näytettä sisältävän pussin sisälle, koska näyte on silloin vaikeasti tunnistettavissa ulkopuolelta.

Näytepussien /-pullojen erittäin huolellista sulkeminen edellä ohjeistetulla tavalla on erittäin tärkeää, jotta näytteestä voidaan laboratoriossa tehdä tarvittavat tutkimukset.

#### 4.8 Näytteiden sinetöinti, pakkaaminen ja lähettäminen

Kohdan 4.7 mukaisesti valmistetut lopulliset näytteet sinetöidään sinetillä esim. muovisinetillä. Näytepullo sinetöidään parhaiten laittamalla näytepullo näytteenottopussin sisään, joka sitten sinetöidään.

Sinetöidyt näytteet pakataan tiiviisti siten, etteivät sinettien päät lähetyksen aikana puhko reikiä toisiin näytteisiin. Kun kyseessä on laivaus, josta otetaan paljon näytteitä, näytepusseja voi koota suurempaan säkkiin useampia ja sinetöidä vain uloimman säkin.

Helposti pilaantuvat näytteet tulee ennen niiden lähettämistä pakata kylmäpatruunoiden kanssa kylmälaukuun. Helposti pilaantuvien näytteiden



lähettämistä viikonloppua vasten vältetään, ellei kuljetusmuoto ja vastaanottavan laboratorion näytteiden vastaanottoajat mahdollista näytteiden nopeaa perille saapumista. Näytteet lähetetään viipymättä laboratorioon tutkittavaksi.

#### 4.9 Sähköinen näytteenottopöytäkirja, MONA

Kirjautumisosoite MONA-sovellukseen on <https://mobiili.ruokavirasto.fi/>. Sovellusta voi käyttää tietokoneella, tabletilla tai kännykällä. MONA-sovellukseen kirjaudutaan ja sinne haetaan oikeuksia PAHUn (pääsynhallinta) kautta. Sovellusoikeus on ”Mobiilinäyte/rehu- ja lannoitenäytteenottajan tehtävä”.

Näytteenottokäynti kirjataan sähköisesti MONAan ja käynnille lisätään ko. käynnillä otetut rehunäytteet. Pöytäkirjan voi tallentaa vaiheittain: Ennen näytteenottoa tiedossa olevat tiedot on mahdollista syöttää etukäteen ja tietoja täsmentää toimistolla näytteenoton jälkeen.

Ennen kuin lisäät MONAan uuden valvonta/näytteenottokäynnin, tarkista näytteenottopaikan nimi ja osoite (jos tietoja joutuu muuttamaan, joutuu luomaan uuden näytteenottopaikan). Valvontakäynnin lisätietoihin kirjataan vain yleisiä huomioita käyntikohteesta, kun taas tarkat varastotiedot ja näytteenoton lisätiedot kirjataan näytteelle. Valvontakäynnin yhteyshenkilöksi kirjataan tuoja ja se henkilö, jonka kanssa näytteenotosta on sovittu. Tosite lähtee tuojalle/rehualan toimijalle (näytteenottopaikalle kirjattuun s-postiosoitteeseen) samanaikaisesti kuin sanoma lähetetään ELMOon.

Kun valvontakäynnin tiedot on tallennettu, käynnille lisätään näytteitä. Kun kyseessä on iso tuontierä ja sarjanäytteet, näyte lisätään käynnille vain kerran ja näytetietoihin ”ruksataan sarjanäyte” ja näytteiden lkm. Jos samalla käynnillä otetaan näytteitä myös toisesta erästä, lisätään käynnille toinen näyte jne.

Lisätylle näytteelle kirjataan kaikki ne tiedot, joita tarvitaan näytettä edustavan rehuerän tunnistamiseksi: tuontiaika- ja paikka, rehualan toimija/tuoja, rehun alkuperä, rehun nimi, erän koko, erätunnisteet, erän ulkomainen myyjä/toimittaja (erän lisätietokenttään). Liitteeksi lisätään kuva tuontidokumentista (bill of Lading, CMR tms) ja muista mahdollisista asiakirjoista (etiketti, sertifikaatit).

Mikäli näytteenotossa joudutaan perustellusti poikkeamaan näytteenotto-ohjeista, niin näytteen lisätietokenttään kuvataan selkeästi, miten näytteenotto-ohjeista on poikettu.

Mikäli MONA-häiriön vuoksi joudutaan käyttämään paperista näytteenottopöytäkirjaa (1 kpl), näytteenottopöytäkirja pakataan näytelähetyksen mukaan.





Ruokaviraston viranomaisnäytteille tarkoitettuja pöytäkirjoja ei käytetä rehualan toimijan laadunvarmistusnäytteiden tietojen kirjaamiseen.

Menettelyistä salmonellan analysoimisessa kasviperäisten rehujen viranomaisnäytteistä tuonnin yhteydessä on annettu erillinen ohje REHU 12807.

## 5 MENETTELYT NÄYTTEENOTTOTILANTEISSA

### 5.1 Erityistä huomioitavaa

Sateen sattuessa näytteitä ei voi ottaa, jos tarkastettava rehuerä on vaarassa kastua ja/tai jos näytteenottotapahtumaa ei voi tehdä sateelta suojattuna. Näytteet tulee ottaa ja koostaa siten, että millä tahansa rehuerän osalla on mahdollisuus tulla valituksi näytteenoton kohteeksi. Valikoivaa näytteenottotapaa tulee kuitenkin noudattaa silloin, kun rehuerä vaikuttaa osaksi pilaantuneelta tai muuten vahingoittuneelta. Tällöin otetaan lopulliset näytteet erikseen moitteettomasta ja vahingoittuneesta rehuerän osasta ja tehdään näytteenottopöytäkirjaan tarvittavat merkinnät näytteiden tunnistamiseksi.

Jos näytteenotto-olosuhteiden pakosta näytteenottotilanteessa joudutaan poikkeamaan ohjeista, on kuitenkin pidettävä kiinni aseptisuuden vaatimuksesta ja pyrittävä mahdollisuuksien mukaan säilyttämään näytteen edustavuus. Poikkeamasta on tehtävä selventävä merkintä näytteenottopöytäkirjaan.

Näytteenottotilaan ei tuoda ulkopuolelta mitään sellaista, mikä voi vaarantaa rehuerän hygieniaa tai näytteenoton aseptisuuden. Erityisesti huomioitavaa on, että näytteenottotilanteessa näytteenottotilaan esim. laivan ruumatilaan / satamavarastoon ei mennä suojaamattomin varustein tai jalkinein.

Näytteenottajan tulee lisäksi huomioida oman turvallisuuteensa vaikuttavat tekijät kuten hapenpuutteen vaara suljetuissa tiloissa, liikkuvien nosturien / kauhojen/ koneiden/ siirtovälineiden vaara, puristumisen vaara, putoavien kappaleiden vaara, putoamisen vaara tai liukastumisen vaara.



## 5.2 Näytteenotto pakkaamattomasta rehusta

### 5.2.1 Pakkaamattoman rehun näytteenotto laivauksissa

Näytteenotto pakkaamattomasta rehusta (irtorehusta) **laivauksissa tehdään rehuerän ollessa liikkeessä ts. purkauksen yhteydessä** laivan ruumasta, nosturikauhasta eli nk. krapista tai käyttäen mekaanista / automaattista näytteenkerääjää. Osanäytteitä, esimerkiksi pistoja tai kauhallisia, kerätään tasaisesti kautta koko purettavan rehuerän kohdan 3.2.1 vaatimusten mukaisesti.

Käytännössä tämä edellyttää näytteenottajan paikallaoloa koko purkauksen ajan, ellei käytössä ole jatkuvatoimista automaattista näytteenkerääjää.

Jos käytössä on jatkuvatoiminen automaattinen näytteenkerääjä, niin sen tulee olla säädetty siten, että ko. näytteenkerääjä kerää näytteenottotiheyden mukaisesti osanäytteitä täyttäen näytteenottotiheyden ja lopullisen näytteen määrälliset vaatimukset (kohdat 3.1 ja 3.2). Automaattisen näytteenkerääjän lukitusta näytteenkeräysosasta tulee siten olla saatavilla erilliset kokoomanäytteet kullekin tarkastettavalle erälle, josta valmistetaan lopulliset näytteet.

Näytteitä voidaan tarpeen vaatiessa ottaa osaksi myös **laivan välittömässä läheisyydessä** sijaitsevaan satamavarastoon juuri puretusta ja kipatusta kasasta, mutta satamavarasto ei voi olla laivauksen purun pääsääntöinen näytteenottopaikka.

### 5.2.2 Pakkaamattoman rehun näytteenotto kontista, junavaunusta ja kuorma-autosta

Näytteenotto kontista, junavaunusta ja kuorma-autosta tehdään ensisijaisesti purkauksen yhteydessä.

Irtotavaraa sisältävästä kuorma-autosta, kontista tai junavaunusta näyte voidaan ottaa myös avonaisen lavan tai katolla olevien täyttöluukkujen kautta. Näyte otetaan rehuerästä kairan avulla mahdollisimman syvältä siten, että kaira työnnetään rehuun vinosti urapuoli alaspäin ja käännetään urapuoli ylös vasta kasan sisällä, jolloin kaira täyttyy.



## 5.3 Näytteenotto pakatusta kiinteästä rehusta

### 5.3.1 Pakkaukset alle 100 kg

Tutkittavasta erästä valitaan satunnaisesti ja eripuolilta kohdan 3.2.2 mukainen määrä ehjiä ja avaamattomia pakkauksia näytteenottoa varten. Osanäytteet otetaan näytteenoton kohteeksi valitusta pakkauksista ensisijaisesti kairalla.

Säkin pinta puhdistetaan mahdollisesta liasta ja pyyhitään desinfiointiaineella ennen kairan pistoa. Näytteenottokaira työnnetään säkin sisälle sen päätä, sen yläreunasta, ja kairan kourupuoli alaspäin. Kairan tulee kulkea säkin sisällön keskiosan kautta. Kierrettäessä kairaa näytekouru täyttyy tarkastettavalla tavaralla. Kaira tyhjennetään näytteenottokaukaloon. Jos säkkejä (kuljetusyksikköjä) on vähän, kuitenkin tehdä useampia reikiä, vaan jo tehdystä reiästä kerätään tarpeeksi monta kairallista rehua siten, että kullakin kairauksella kaira suunnataan säkin sisällä eri suuntaan. Säkkimateriaalista (paperi, muovi, kangas) ja rehun laadusta riippuen jää kairanpistosta pakkaukseen rehua vuotava reikä. Reiät suljetaan mahdollisimman tiiviisti näytteenottoteipillä/-tarralla näytteenoton jälkeen.

### 5.3.2 Näytteenotto suursäkistä yli 100 kg

Tutkittavasta erästä valitaan satunnaisesti ja eripuolilta kohdan 3.2.2 mukainen määrä ehjiä ja avaamattomia pakkauksia näytteenottoa varten. Osanäytteet otetaan näytteenoton kohteeksi valituista suursäkeistä ensisijaisesti kairalla.

Mikäli suursäkki koostuu sisemmästä muovisäkistä ja sen suojana olevasta vahvemmassa kudossäkistä, on näytteenotto suoritettava siten, että ulompana olevaa kudossäkkiä ei vaurioitettaisi. Näyte otetaan tällöin säkin suuosan kautta tehden useita kairan pistoja säkin sisällä eri suuntiin. Jos suursäkki on mahdollista puhkaista ilman merkittävää haittaa (esim. kertakäyttöinen suursäkki), osanäytteet voidaan ottaa myös suursäkin kyljestä pistäen. Säkin pinta puhdistetaan mahdollisesta liasta ja pyyhitään desinfiointiaineella ennen kairan pistoa. Näytteet otetaan säkistä säkin sisällä eri suuntiin ja tehdään tarvittaessa useampia pistoja eri korkeuksille. Reiät suljetaan mahdollisimman tiiviisti näytteenottoteipillä/-tarralla näytteenoton jälkeen.



## 5.4 Näytteenotto nestemäisestä rehusta

### 5.4.1 Näytteenotto pakkauksista ja astioista

Tutkittavasta erästä valitaan satunnaisesti kohdan 3.2.2 mukainen määrä ehjiä ja avaamattomia pakkauksia näytteenottoa varten. Nestemäinen rehu sekoitetaan hyvin ennen näytteenottoa, mikäli se on pakkauksen koon tai muodon puolesta mahdollista. Mikäli pakkaus on niin kevyt, että sitä voidaan liikutella käsivoimin, näytteen saa parhaiten valuttamalla nestettä näytepulloon suppilon avulla. Isoista astioista näytettä otetaan lapon, pumpetin tai tarkoitukseen sopivan pitkävirtaisen kauhan avulla.

### 5.4.2 Näytteenotto isoista säiliöistä

Mikäli isossa säiliössä (säiliökontissa / -autossa/ -vaunussa/ -laivassa) olevaa nestemäistä rehua voidaan kierrättää tai pumpata toiseen säiliöön, tulisi näyte ensisijaisesti ottaa, kun rehuerä on liikkeessä ts. purkauksen aikana esim. siirtoputkesta. Ellei tämä ole mahdollista, näyte otetaan esim. säiliön kansiluukun kautta aseptiseen naruun kiinnitetyn aseptisen näytteenottoastian tai pitkävirtaisen kauhan avulla. Näytettä ei tulisi ottaa isoista säiliöistä kuitenkaan aivan pinnalta.

#### Lainsäädäntöviitteet

- Rehulaki 1263/2020
- Maa- ja metsätalousministeriön asetus MMMa 1266/2020 rehualan toiminnanharjoittamisesta.

#### Lisätietoja

- Ylitarkastaja Anna-Kaisa Airaksinen puh.040 827 9623, [anna-kaisa.airaksinen@ruokavirasto.fi](mailto:anna-kaisa.airaksinen@ruokavirasto.fi)
- Ylitarkastaja Riitta Rannikko puh.040 846 1153, [riitta.rannikko@ruokavirasto.fi](mailto:riitta.rannikko@ruokavirasto.fi).

#### Tiedoksi

- Ruokaviraston valtuutetut tarkastajat rehujen tuonnin valvonnassa
- Rehualan toimijat.



## **Voimaantulo**

Tämä ohje on voimassa 22.1.2019 lähtien. (päiv. 3.2.2025)

Viranomaisen toiminnan tulee perustua laissa olevaan toimivaltaan ja viranomaistoiminnassa tulee tarkoin noudattaa lakia. Viranomaisohjeet eivät ole oikeudelliselta luonteeltaan muita viranomaisia tai toimijoita sitovia. Viime kädessä lainsäädännön soveltamista koskevat kysymykset ratkaisee tuomioistuin.

Tässä ohjeessa on sekä suoria lainauksia että tulkintoja lainsäädännön soveltamiseksi. Lainsäädäntö-kohdat on merkitty selkeästi. Ohjeessa esitetyt tulkinnat ovat Ruokaviraston näkemyksiä siitä, miten lainsäädäntöä tulisi soveltaa.